



revolutionary dispensing solutions



# ECOSHOT

Instruction Manual



[www.brightwell.co.uk](http://www.brightwell.co.uk)

B974 - Revision 1.2

---

Head Office  
Brightwell Dispensers Ltd  
Brightwell Industrial Estate  
Norton Road  
Newhaven  
East Sussex  
BN9 0JF  
UK

Tel: +44 (0)1273 513566  
Fax: +44 (0)1273 516134

sales@brightwell.co.uk  
www.brightwell.co.uk

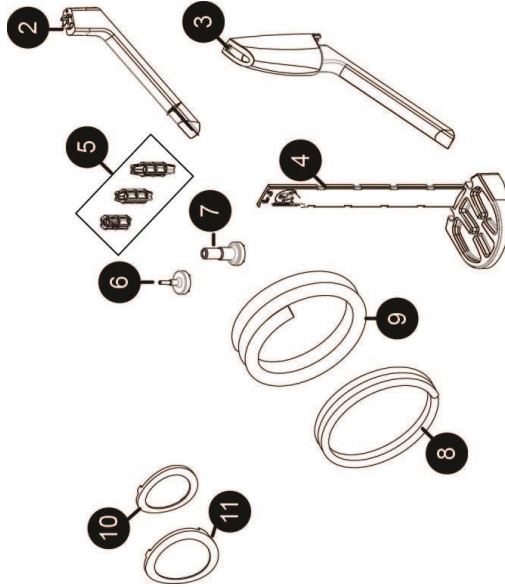
### Compliance / Conformité / Cumplimiento de la normativa / Compliance / Conformità

- GB** ECOSHOT is part of the smart and flexible ECOrange of chemical dosing and dilution equipment. ECOSHOT is a manual dosing system, dosing a specific volume or shot of concentrated chemical into a spray bottle, a bucket or a sink, offering versatility of use with a multitude of chemicals.
- FR** ECOSHOT fait partie de notre gamme ECO d'équipements de dilution et de dosage intelligents et souples. ECOSHOT est un système de dosage manuel, qui dose un volume spécifique de produit chimique concentré dans un vaporisateur, un seau ou un évier. Il offre une grande polyvalence d'applications avec de multiples produits chimiques.
- ES** ECOSHOT forma parte de la gama ECOrange de equipos inteligentes y flexibles de dilución y dosificación de productos químicos. ECOSHOT es un sistema de dosificación manual que suministra un volumen específico o dosis concreta de producto químico concentrado en un recipiente con pulverizador, un cubo o un fregadero, lo que ofrece versatilidad de uso con un gran número de productos químicos.
- DE** ECOSHOT gehört zu den intelligenten und flexiblen Dosier- und Verdünnungssystemen aus unserem ECO-Sortiment. ECOSHOT ist ein manuelles Dosiersystem, mit dem ein bestimmtes Volumen oder eine Dosis einer konzentrierten Chemikalie in eine Sprühflasche, einen Eimer oder ein Becken gefüllt wird. Seine Vielseitigkeit zeigt sich bei der Befüllung - es kann mit zahlreichen unterschiedlichen Chemikalien verwendet werden.
- IT** ECOSHOT fa parte della linea di prodotti intelligenti e flessibili ECOrange per il dosaggio e la diluizione dei prodotti chimici. ECOSHOT è un sistema di dosaggio manuale, che eroga un volume o una dose prefissata di prodotto concentrato in un flacone spray, in un secchio o in un lavabo, offrendo versatilità nell'uso di numerosi prodotti chimici.

### Safety / Sécurité / Seguridad / Sicherheit / Sicurezza

- GB** Wear protective clothing, gloves and goggles when installing dispensers or handling chemicals. Observe the guideline from the chemical manufacturer regarding dilutions and safety advice. Follow the instructions carefully to avoid accidents.
- FR** Portez des vêtements, des gants et des lunettes de protection pour installer des distributeurs ou manipuler des produits chimiques. Respectez les directives du fabricant de produits chimiques concernant les taux de dilution et la sécurité. Pour éviter les accidents, suivez attentivement toutes les instructions fournies.
- ES** Se deben llevar prendas, guantes y gafas de protección durante la instalación de los dispensadores y el manejo de productos químicos. Se deben tener en cuenta las instrucciones del fabricante de los productos químicos sobre diluciones y sus consejos de seguridad. Siga atentamente las instrucciones para evitar accidentes.
- DE** Tragen Sie beim Installieren des Spenders und beim Umgang mit Chemikalien Schutzkleidung, Schutzhandschuhe und Schutzbrille. Beachten Sie die Richtlinien des Chemikalienherstellers zur Verdünnung und die Sicherheitshinweise. Befolgen Sie die Anweisungen sorgfältig, um Unfälle zu vermeiden.
- IT** Durante l'installazione degli erogatori e durante la manipolazione dei prodotti chimici, indossare abbigliamento, guanti e occhiali protettivi. Osservare le istruzioni del produttore del prodotto chimico in merito ai dosaggi e alla sicurezza. Seguire attentamente le istruzioni per evitare incidenti.

# Exploded diagram - ECOSHOT



**Spares Diagram – ECOSHOT – May 2014 (Revision 1.0)**

Part No.	Description	Qty
2	ECOSHOT SINK SPOUT ASSEMBLY	1
3	ECOSHOT BUCKET SPOUT ASSEMBLY	1
4	SPRAY BOTTLE BRACKET	1
5	ECOSHOT INLET RESTRICTORS X 3	1
6	XSP-07-031 FOOT FILTER 6/8MM	4
7	XSP-07-033 FOOT FILTER 12.5MM	4
8	XSP-06-020 6 X 9 MM PVC TUBE 30M	1
9	XSP-06-030 8 x 11MM PVC TUBE 30M	1
10	SBW8159/? DISPENSER COLOUR RING - Various colours	10
11	SBW8160/? CABINET COLOUR RING - various colours	10

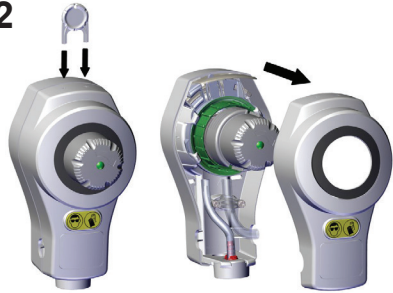
# Step 1 - Fix the dispenser to the wall

- Étape 1 - Pose du distributeur au mur  
Paso 1 - Colgar el dispensador en la pared  
Schritt 1 - Anbringen des Spenders an der Wand  
Fase 1 - Fissare l'erogatore alla parete

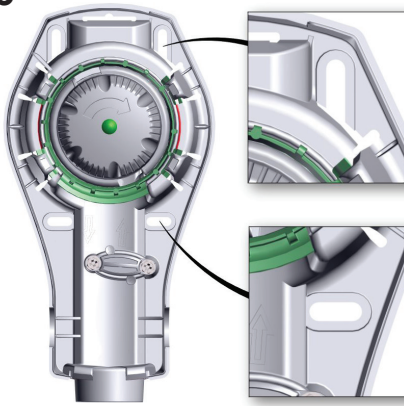
1.1



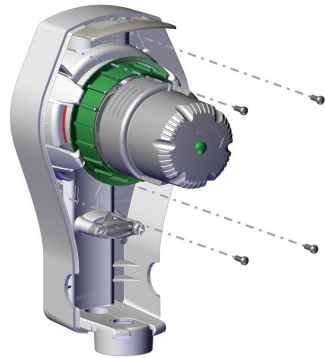
1.2



1.3



1.4



To mount the unit, remove the cover and fix to the wall using the 4 screws provided.

*Pour installer l'unité, retirez le couvercle et fixez-la au mur avec les quatre vis fournies.*

*Para montar la unidad, retirar la tapa y colgar de la pared con los 4 tornillos suministrados.*

*Entfernen Sie das Gehäuse und montieren Sie das Gerät mithilfe der 4 mitgelieferten Schrauben an der Wand.*

*Per montare l'unità, rimuovere la piastra e fissare alla parete utilizzando le 4 viti fornite.*

# Step 2 - Connect accesories

Étape 2 - Connexion des accessoires  
Paso 2 - Conectar los accesorios  
Schritt 2 - Anbringen von Zubehörteilen  
Fase 2 - Collegare gli accessori

## 2.1



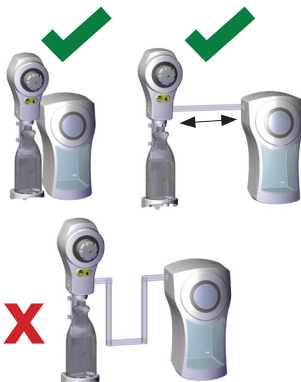
For the spray bottle version set correct height of the bottle base. Ensure the spout is inside the neck of the bottle.

*Avec la version vaporisateur, réglez la hauteur de la base de la bouteille. Vérifiez que le bec est dans l'ouverture de la bouteille.*

*Para la versión destinada a recipientes con pulverizador, ajustar la altura correcta de la base para recipientes. Asegúrese de que la boquilla se halla dentro del cuello del recipiente.*

*Für die Nutzung mit einer Sprühflasche: Stellen Sie die entsprechende Flaschenhöhe ein. Die Tülle muss bis in den Flaschenhals reichen.*

*Nella versione per flacone spray, impostare l'altezza corretta della base del flacone. Accertarsi che il beccuccio sia inserito nel collo del flacone.*



The distance between the cabinet and dispenser is 500mm max. Cabinet could also be connected beside the main dispenser body.

*La distance entre le cabinet et le distributeur ne doit pas dépasser 500 mm. Le cabinet peut aussi être branché à côté du distributeur.*

*La distancia máxima entre el armario y el dispensador es de 500 mm. El armario también podría conectarse junto al cuerpo principal del dispensador.*

*Der Abstand zwischen Gehäuse und Spender darf max. 500 mm betragen. Das Gehäuse kann auch direkt neben dem Spender angebracht werden.*

*La distanza massima tra l'armadietto e il dispenser è di 500 mm. L'armadietto può essere collegato anche accanto al corpo del dispenser.*

# Step 3 - Connect bottle, bucket or sink inlet & outlet tubes

- Étape 3 - Connexion des tubes d'arrivée et de sortie pour versions vaporisateur, seau ou évier  
Paso 3 - Conectar los tubos de entrada y de salida por botellines, cubos o fregaderos  
Schritt 3 - Anbringen von Einlaufs- und Auslassschläuchen für Sprühflasche, Eimer und Becken  
Fase 3 - Collegare il tubo di ingresso o di uscita per le versioni di bottiglia, secchio e lavello

## 3.1



The chemical inlet is on the right and outlet on the left. The outlet is a non-return valve. Cable tie the tube.

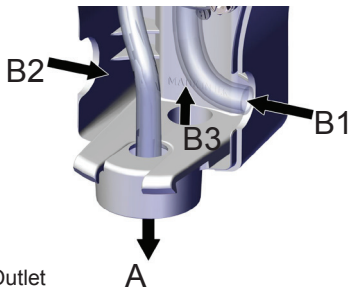
*L'arrivée du produit chimique est à droite et la sortie à gauche. La sortie est dotée d'une vanne anti-retour. Fixez le tube avec une attache.*

*La entrada de producto químico se halla a la derecha y la salida a la izquierda. La salida es una válvula de retención. Sujete el tubo.*

*Der Chemikalieneinlauf befindet sich auf der rechten Seite, der Auslass auf der linken Seite. Der Auslass ist ein Sperrventil. Befestigen Sie den Schlauch mit Kabelbindern.*

*L'ingresso del prodotto chimico è a destra e l'uscita è a sinistra. L'uscita è una valvola di non ritorno. Posizionare una fascetta sul tubo.*

## 3.2



The inlet tube can be inserted from B1, B2 or B3. The outlet is always through A.

*Le tube d'arrivée peut être inséré dans la position B1, B2 ou B3. La sortie passe toujours par la position A.*

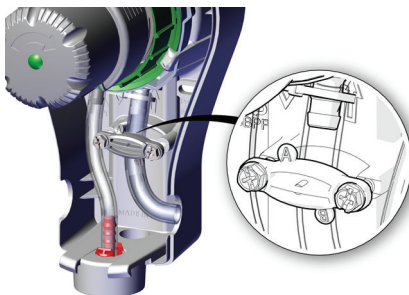
*El tubo de entrada puede introducirse desde B1, B2 o B3. La salida siempre es a través de A.*

*Der Einlaufschauch kann durch die Bereiche B1, B2 oder B3 in das Gerät geführt werden. Der Auslass verläuft immer durch Bereich A.*

*Il tubo di ingresso può essere inserito da B1, B2 o B3. L'uscita è sempre attraverso A.*

A = Outlet  
B = Inlet

## 3.3



The tube clamp is a time delay. Tighten on clamp to increase the time delay. Time is determined by the return of the green indicator in the pusher.

*Le serrage du tube fonctionne comme temporisateur. Serrez pour augmenter la temporisation. La temporisation détermine le retour de l'indicateur vert du poussoir qui signale que le système est prêt à être utilisé.*

*La abrazadera de tubo sirve para fijar tiempos de espera. Apriete la abrazadera para aumentar el tiempo de espera. El tiempo se configura girando el indicador verde en el botón.*

*Die Schlauchschelle fungiert als Verzögerer. Ziehen Sie die Schelle fester an, um die Verzögerungszeit zu erhöhen. Der Verzögerungszeitraum ist beendet, wenn der grüne Knopf in seine Ausgangsposition zurückgekehrt ist.*

*Il collare serratubo ha la funzione di ritardare la pompa. Serrare il collare per aumentare il ritardo. La fine del tempo di erogazione è segnalata dal ritorno sul verde dell'indicatore dello stantuffo.*

# Step 4 - Connect bottle, bucket or sink accessories

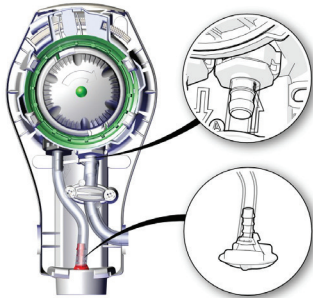
Étape 4 - Connexion des accessoires pour vaporisateur, seau ou évier

Paso 4 - Conectar los accesorios por botellines, cubos o fregaderos

Schritt 4 - Anbringen von Zubehörteilen für Sprühflasche, Eimer und Becken

Fase 4 - Collegare gli accessori per bottiglia, secchio e lavello

## 4.1 Bottle



The bottle version outlet is assembled, connect the inlet tube as per 3.1

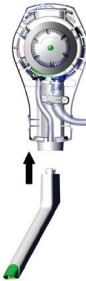
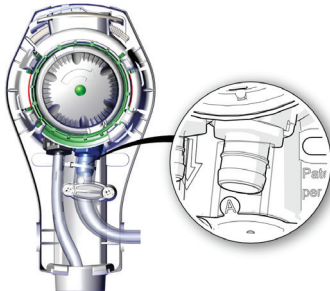
La sortie de la version Bouteille est installée. Connectez le tube d'arrivée comme indiqué en 3.1

La salida en la versión para recipientes viene montada, conecte el tubo de entrada según 3.1

Der Auslass für die Flaschenvariante ist montiert, verbinden Sie den Einlaufschauch wie in 3.1

Una volta montata l'uscita della versione per flacone, collegare il tubo di ingresso come indicato 3.1

## 4.2 Sink



Connect the sink spout and outlet tube, then connect the inlet tube as per 3.1

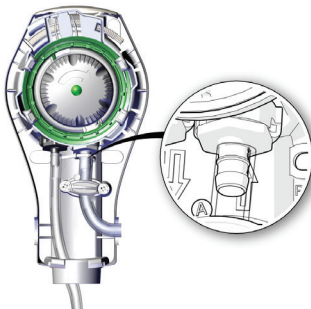
Connectez le bec d'évier et le tube de sortie, puis branchez le tube d'arrivée comme indiqué en 3.1

Conecte la boquilla para fregaderos y el tubo de salida, después conecte el tubo de entrada según 3.1

Verbinden Sie die Tülle für die Beckenbefüllung und den Auslassschlauch, verbinden Sie anschließend den Einlaufschauch wie in 3.1

Collegare il beccuccio per lavello e il tubo di uscita, quindi collegare il tubo di ingresso come indicato 3.1

## 4.3 Bucket



Position the bucket arm, cut the outlet tube to the correct length then connect along with the inlet tube as per 3.1

Positionnez le bras du seau, coupez le tube de sortie à la longueur voulue. Connectez le tube d'arrivée comme indiqué en 3.1

Coloque el brazo para cubos, corte el tubo de salida a la longitud correcta y después conéctelo junto con el tubo de entrada según 3.1

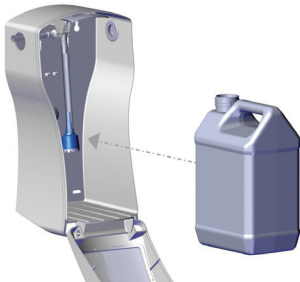
Positionieren Sie den Eimerarm, kürzen Sie den Auslassschlauch auf die entsprechende Länge, verbinden Sie ihn anschließend zusammen mit dem Einlassschlauch wie in 3.1

Posizionare il manico del secchio, tagliare il tubo di uscita della lunghezza desiderata, quindi collegare insieme al tubo di ingresso come indicato 3.1

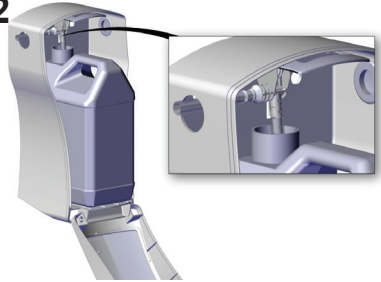
# Step 5 - Connect cabinet for 2L Jerry can

- Étape 5 - Branchement d'un jerrycan de 2L  
Paso 5 - Conectar un bidón de 2L  
Schritt 5 - Anschluss eines Kanisters von 2L  
Fase 5 - Collegare una tanica di 2L

5.1



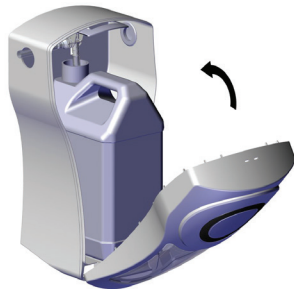
5.2



5.3



5.4



The chemical inlet can flow through either side of the cabinet. To remove the tube connector, rotate 180 degrees and click back in place. The cabinet can be installed up to 500mm away from the dispenser but must at all times remain below the chemical inlet of the dispenser.

*L'arrivée du produit chimique peut alimenter le cabinet de chaque côté. Pour retirer le connecteur de tube, faites-le pivoter à 180 degrés, puis reclipsez-le en place. Le cabinet peut être installé jusqu'à 500 mm du distributeur, mais il doit toujours être placé en-dessous de l'arrivée de produit chimique du distributeur.*

*La introducción de productos químicos puede realizarse por ambos lados del armario. Para retirar el tubo conector, gírelo 180 grados y vuelva a encajarlo en su sitio. El armario puede instalarse a un máximo de 500 mm de distancia del dispensador pero siempre por debajo del tubo de entrada de productos químicos.*

*Der Chemikalieneinlauf kann durch beide Seiten des Gehäuses fließen. Zur Entfernung des Schlauchanschlusses drehen Sie diesen um 180 Grad und klinken Sie ihn wieder ein. Das Gehäuse kann bis zu 500 mm vom Spender entfernt angebracht werden, muss sich aber jederzeit unterhalb des Chemikalieneinlaufs im Spender befinden.*

*L'ingresso del prodotto chimico può scorrere ad entrambi i lati dell'armadietto. Per rimuovere il connettore del tubo, far ruotare di 180 gradi e fissare nuovamente. L'armadietto può essere installato ad un massimo di 500 mm di distanza dall'erogatore, ma deve sempre rimanere al di sotto dell'ingresso del prodotto chimico dell'erogatore.*



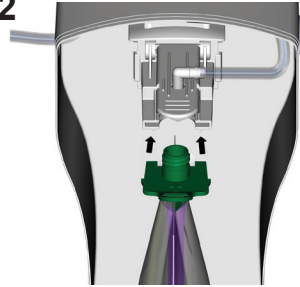
## Step 6 - Connect cabinet for 1.5ltr pouch

Étape 6 - Branchement d'une poche de 1,5L  
Paso 6 - Conectar una bolsa de 1,5L  
Schritt 6 - Anschluss eines Beutels von 1,5L  
Fase 6 - Collegare un sacchetto di 1,5L

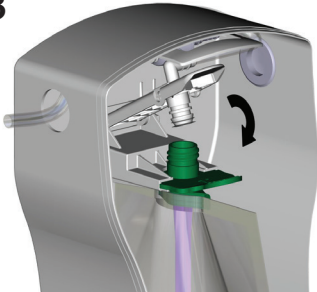
6.1



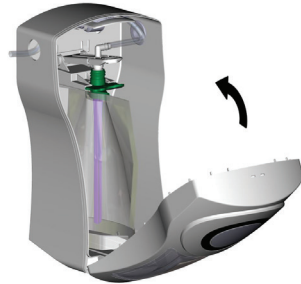
6.2



6.3



6.4



Pop up the pouch lever in the cabinet. Hold the 1.5ltr pouch by its neck and insert it into the pouch chassis. Pull the lever back down and click it firmly to secure the pouch.

*Soulevez le levier de la poche dans le cabinet. Tenez la poche de 1,5L par le haut et insérez-la dans le châssis. Repoussez fermement le levier vers le bas et faites-le cliquer pour sécuriser la poche.*

*Levante la palanca de la bolsa que hay en el armario. Sostenga la bolsa de 1,5 l por el cuello e introdúzcala en su amazón. Baje nuevamente la palanca y encájela firmemente para asegurar la bolsa.*

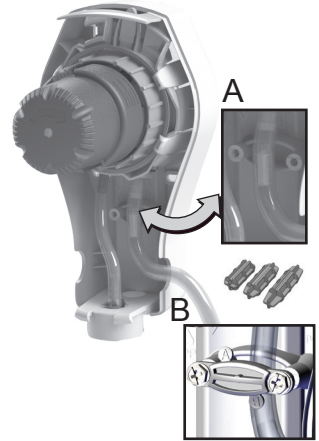
*Den Beutelhebel im Gehäuse nach oben kippen. Den 1,5 Liter Beutel am Hals halten und in den Beutelträger einführen. Den Hebel wieder nach unten kippen und fest einklinken, um den Beutel zu sichern.*

*Nell'armadietto, sollevare la leva di fissaggio del sacchetto. Tenere il collo del sacchetto da 1,5 litri e inserirlo nell'apposito alloggiamento. Abbassare la leva e fissarla saldamente, affinché il sacchetto non possa muoversi.*

# Step 7 - Shot delay feature

Étape 7 - Fonction de temporisation des doses  
Paso 7 - Función de demora de dosis  
Schritt 7 - Dosiervverzögerungsfunktion  
Fase 7 - Funzione di erogazione ritardata

(A) Restrictors can be placed inside the inlet tube next to the inlet valve to restrict chemical flow. For sink units and viscous chemicals use the (B) tube clamp to restrict chemical flow. *Note: using this feature will effect the speed for priming*



*Pour réduire le flux de produits chimiques, il est possible de placer des restricteurs dans le tube d'arrivée situé à côté de la valve d'entrée. Utilisez la fixation du tube avec les blocs-évier et les produits chimiques visqueux afin de réduire le flux de produits chimiques.*

*Se puede colocar un reductor en el interior del tubo de entrada, junto a la válvula de admisión, para restringir el flujo del producto químico. Para unidades de fregadero y productos químicos viscosos, utilice la pinza del tubo para restringir el flujo del producto.*

*È possibile inserire dei riduttori all'interno del tubo d'ingresso, accanto alla valvola d'ingresso, per ridurre il flusso delle sostanze chimiche. Nei lavelli e con i prodotti viscosi, utilizzare il morsetto stringitubo per ridurre il flusso.*

*Durchflussbegrenzer können im Inneren des Einlaufschlauchs nahe des Einlassventils angebracht werden, um den Durchfluss der Chemikalie zu drosseln. Verwenden Sie die Schlauchklemme für Becken und viskose Chemikalien, um den Durchfluss der Chemikalie zu drosseln.*

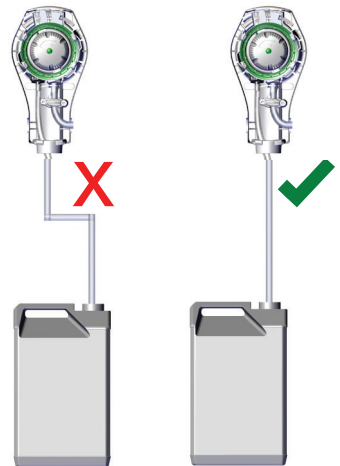
Do not kink the tube, Always mount the chemical as close to the unit as possible.

*Le tube ne doit jamais être plié ou pincé. La réserve de produit chimique doit être placée aussi proche que possible de l'unité.*

*No doble el tubo. Siempre se debe montar el producto químico tan cerca como sea posible de la unidad.*

*Knicken Sie den Schlauch nicht und bringen Sie die Chemikalie so nah wie möglich an die Einheit heran.*

*Non piegare il tubo. Installare sempre il prodotto chimico il più vicino possibile all'unità.*



## Tips / Conseils / Consejos / Tipps / Suggestimenti

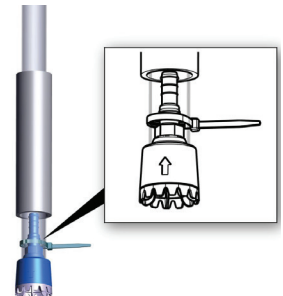
Keep chemicals close to the unit for optimum performance. Cable tie all tubes and when handling chemicals wear the correct safety equipment.

*Placez les produits chimiques au plus près de l'unité afin d'obtenir une performance optimale. Toutes les connexions de tubes doivent être serrées avec une attache. Portez l'équipement de sécurité approprié pour manipuler les produits chimiques.*

*Para obtener un funcionamiento óptimo, mantenga los productos químicos cerca de la unidad. Sujete todos los tubos con bridas y póngase el equipo de seguridad que corresponda cuando maneje productos químicos.*

*Bewahren Sie Chemikalien in der Nähe des Gerätes auf, um optimale Leistungen zu erzielen. Befestigen Sie alle Schläuche immer mit Kabelbindern und tragen Sie beim Umgang mit Chemikalien die entsprechende Sicherheitsausrüstung.*

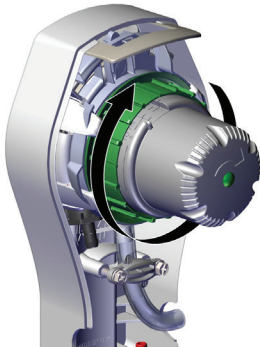
*Per ottenere prestazioni ottimali, installare i prodotti chimici vicino all'unità. Sigillare con delle fascette tutti i tubi. Durante la manipolazione dei prodotti chimici, indossare attrezzature protettive adeguate.*



# Step 8 - Setting the dosage

Étape 8 - Réglage du dosage  
Paso 8 - Configuración de la dosis  
Schritt 8 - Dosis einstellen  
Fase 8 - Impostazione del dosaggio

## 8.1



The dosage can be set between 5 and 30ml by rotating the green dosage ring. **Do not attempt to operate the dispenser without replacing the cover.**

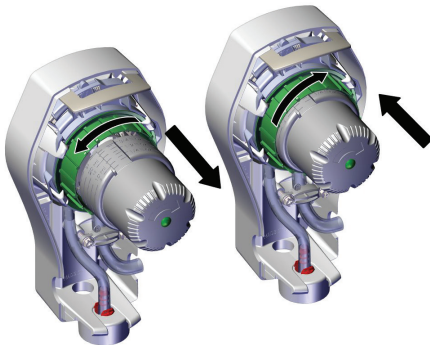
*Le dosage peut être réglé entre 5 et 30 ml en pivotant la bague de dosage verte. Ne jamais utiliser le distributeur sans son couvercle.*

*La dosis puede fijarse entre 5 y 30 ml girando el anillo verde de dosificación. No trate de poner el dispensador en funcionamiento sin volver a colocar la tapa.*

*Die Dosis ist von 5 bis 30 ml einstellbar, indem am grünen Dosiererring gedreht wird. versuchen Sie nicht, den Spender zu bedienen, wenn das Gehäuse noch nicht wieder angebracht ist.*

*Il dosaggio può essere impostato da 5 a 30 ml ruotando il selezionatore verde del dosaggio. Non cercare di azionare il dispenser senza aver sostituito il coperchio.*

## 8.2



Rotate clockwise to reduce the dose and anti-clockwise to increase the dose.

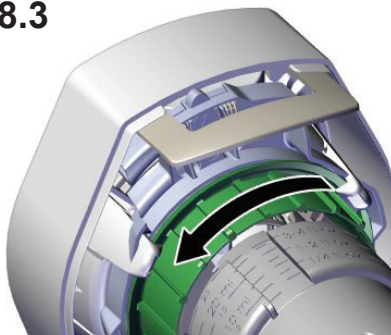
*Pivotez dans le sens horaire pour réduire la dose et dans le sens anti-horaire pour augmenter la dose.*

*Girar en el sentido de las agujas del reloj para reducir la dosis y en el sentido contrario a las agujas del reloj para aumentarla.*

*Drehen Sie im Uhrzeigersinn, um die Dosis zu verringern, und gegen den Uhrzeigersinn, um die Dosis zu erhöhen.*

*Ruotare in senso orario per ridurre la dose e in senso antiorario per aumentarla.*

## 8.3



Align the front edge of the green dosage ring with selected dosage on the pusher.

*Alignez le bord avant de la bague de dosage verte avec le repère de dosage choisi sur le poussoir*

*Alínee el borde delantero del anillo verde de dosificación con la dosificación seleccionada en el botón.*

*Bringen Sie die Vorderseite des grünen Dosierrings mit der ausgewählten Dosis auf dem Druckknopf in eine Linie.*

*Allineare il lato frontale del selezionatore verde del dosaggio alla dose selezionata sullo stantuffo.*

# Step 9 - Operating the dispenser

Étape 9 - Utilisation du distributeur  
Paso 9 - Funcionamiento del dispensador  
Schritt 9 - Bedienung des Spenders  
Fase 9 - Azionamento del dispenser

## 9.1



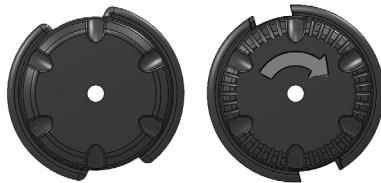
## 9.2



## 9.3



## 9.4



Units with a safety dose feature will have an arrow on the pusher

To operate the units with the safety dose feature, twist the pusher 45° clockwise. Maintaining this position press the pusher in to the dispenser to release the dose of chemical.

*Le poussoir des unités dotées d'une fonction de dosage de sécurité comporte une flèche. Pour utiliser le distributeur, tournez le poussoir de 45 degrés dans le sens horaire. En maintenant cette position, appuyez sur le poussoir pour obtenir une dose de produit.*

*Las unidades con función de dosis de seguridad llevan una flecha en el botón. Para ponerlo en funcionamiento, girar el botón 45 grados en el sentido de las agujas del reloj. Mantenga esa posición y pulse el botón para añadir la dosis deseada de producto químico.*

*Geräte mit einer Sicherheitsfunktion für das Dosieren sind mit einem Pfeil auf dem Druckknopf gekennzeichnet. Drehen Sie den Druckknopf im Uhrzeigersinn um 45 Grad. Halten Sie diese Position und drücken Sie den Knopf, um eine Chemikaliendosis auszugeben.*

*Le unità che dispongono di una funzione di dosaggio sicuro hanno una freccia sul pulsante. Per azionare, girare lo stantuffo di 45° in senso orario. Mantenendo la posizione premere lo stantuffo nel dispenser per erogare la dose di prodotto chimico.*

If the time delay is fitted, the unit cannot operate a full dose again until the green indicator in the middle of the pusher has fully returned.

*Si la temporisation a été installée, l'unité ne peut pas fournir une nouvelle dose entière tant que l'indicateur vert situé au centre du poussoir n'est pas totalement revenu.*

*Si se ha instalado un tiempo de espera, la unidad no podrá volver a funcionar a dosis completa hasta que el indicador verde situado en el medio del botón haya vuelto completamente a su sitio.*

*Ist die Zeitverzögerung aktiviert, kann das Gerät erst dann wieder eine vollständige Dosis ausgeben, wenn der grüne Knopf im Zentrum des Druckknopfs in seine Ausgangsposition zurückgekehrt ist.*

*Se è impostato un ritardo, l'unità non può erogare una dose intera finché l'indicatore al centro dello stantuffo ritorna*

# Step 10 - Priming the dispenser

Étape 10 - Amorçage du distributeur  
Paso 10 - Cómo cebar el dispensador  
Schritt 10 - Schnellstart  
Fase 10 - Adescamento del dispenser

When using a dose lower than 20ml, use the quick prime feature to replenish the chemical quickly.

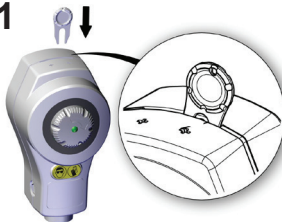
Lorsque vous choisissez un dosage inférieur à 20 ml, vous pouvez utiliser la fonction d'amorçage rapide pour accélérer le processus.

Cuando utilice una dosis inferior a los 20 ml, utilice la función de cebado rápido para reponer rápidamente el producto químico.

Wenn eine niedrigere Dosis als 20 ml verwendet wird, kann die Schnellstartfunktion genutzt werden, um die Chemikalie schnell aufzufüllen.

Per erogare una dose inferiore a 20 ml, utilizzare la funzione di adescamento rapido per rabboccare rapidamente il prodotto chimico.

## 10.1



Using the quick prime key, insert it on the right hand side of the slot.

Insérez la clé d'amorçage rapide dans son emplacement sur le côté droit.

Utilice la llave de cebado rápido, introdúzcala en la parte derecha de la ranura.

Stecken Sie den Schlüssel für den Ansaug-Schnellstart rechts in den Schlitz.

Inserire la chiave di adescamento rapido sul lato destro della fessura.

## 10.2



Holding it firmly in place slide it fully to the left. The pusher will release to the full 30ml dose position. Continuing to hold the key in place, repeatedly operate the dispenser to prime the unit.

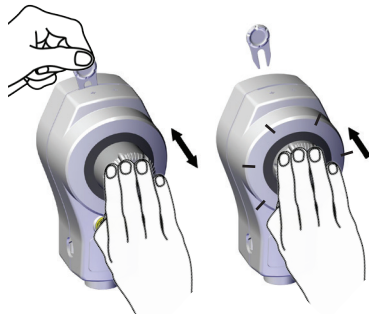
Maintenez-la fermement en place et faites-la glisser à fond vers la gauche. Le poussoir revient à la position de la dose de 30 ml. Continuez de maintenir la clé et actionnez le poussoir plusieurs fois pour amorcer l'unité.

Sujetándola firmemente en su sitio, deslícela completamente hacia la izquierda. El botón se saltará hasta la posición de dosis completa de 30 ml. Siga sujetando la llave en su sitio, ponga el dispensador en funcionamiento varias veces para cebar la unidad.

Halten Sie den Schlüssel fest und führen Sie ihn ganz nach links. Der Druckknopf wird auf die Position für eine vollständige 30 ml-Dosis freigegeben. Halten Sie den Schlüssel weiterhin in dieser Position und bedienen Sie den Spender wiederholt, um die Chemikalie anzusaugen.

Tenendola saldamente farla scorrere completamente a sinistra. Lo stantuffo tornerà alla posizione della dose intera da 30 ml. Continuando a tenere la chiave in posizione, azionare ripetutamente il dispenser per adescare l'unità.

## 10.3



To return the dispenser to the original dose, remove the key and operate the dispenser as normal until you hear a click.

Pour revenir au dosage original, retirez la clé et utilisez le distributeur normalement jusqu'à ce que vous entendiez un clic.

Para regresar a la dosis original del dispensador, retire la llave y trabaje con el dispensador de forma normal hasta que oiga un clic.

Um die ursprünglich eingestellte Dosis wieder einzustellen, entfernen Sie einfach den Schlüssel und bedienen Sie den Spender, bis Sie ein Klicken hören.

Per riportare il dispenser alla dose iniziale, rimuovere la chiave e azionare normalmente il dispenser fino ad avvertire uno scatto.

# Notes

---

# Notes

---

# Maintenance / Maintenance / Mantenimiento / Wartung / Manutenzione

The system is designed to be maintainable. Details can be found on our website [www.brightwell.co.uk](http://www.brightwell.co.uk)

*Le système est conçu pour offrir une maintenance aisée. Pour plus d'informations, consultez le site [www.brightwell.fr](http://www.brightwell.fr)*

*Este sistema se ha diseñado para poder realizarse tareas de mantenimiento. Se puede consultar más información en nuestro sitio web: [www.brightwell.es](http://www.brightwell.es)*

*Das System wurde unter Berücksichtigung einer besonderen Wartungsfreundlichkeit entwickelt. Einzelheiten finden Sie auf unserer Internetseite: [www.brightwell.de](http://www.brightwell.de)*

*Il sistema è progettato per la manutenzione. Per maggiori informazioni, visitare il nostro sito web: [www.brightwell.it](http://www.brightwell.it)*

## Warranty

Subject to the conditions set out below Brightwell warrants that the goods will correspond with their specification at the time of delivery and will be free from defects in material and workmanship for a period of two (2) years from date of purchase.

The above warranty is given by Brightwell subject to the following conditions:-

Brightwell shall be under no liability in respect of any defects in the goods arising from any drawing design or specification supplied by the buyer.

Brightwell shall be under no liability in respect of any defects arising from fair wear and tear, wilful damage, negligence, abnormal working conditions, failure to follow Brightwell's instructions (whether oral or in writing) or industry standard practice, mis-use or alteration or repair of the goods without Brightwell's approval.

Brightwell shall be under no liability under the above warranty (or any other warranty condition or guarantee) if the total price for the goods has not been paid in accordance with these conditions.

The above warranty does not extend to failures in peristaltic pump heads or peristaltic tubing or for damage arising as a result of the goods being used with incompatible chemicals or to plant material or equipment not manufactured by Brightwell in respect of which the buyer shall only be entitled to the benefit on any such warranty or guarantee as is given by the manufacturer to Brightwell.

Full terms and conditions are available from [www.brightwell.co.uk](http://www.brightwell.co.uk)



**BRIGHTWELL®**

revolutionary dispensing solutions

Head Office  
Brightwell Dispensers Ltd  
Brightwell Industrial Estate  
Norton Road  
Newhaven  
East Sussex  
BN9 0JF  
UK

Tel: +44 (0)1273 513566  
Fax: +44 (0)1273 516134

[sales@brightwell.co.uk](mailto:sales@brightwell.co.uk)  
[www.brightwell.co.uk](http://www.brightwell.co.uk)

